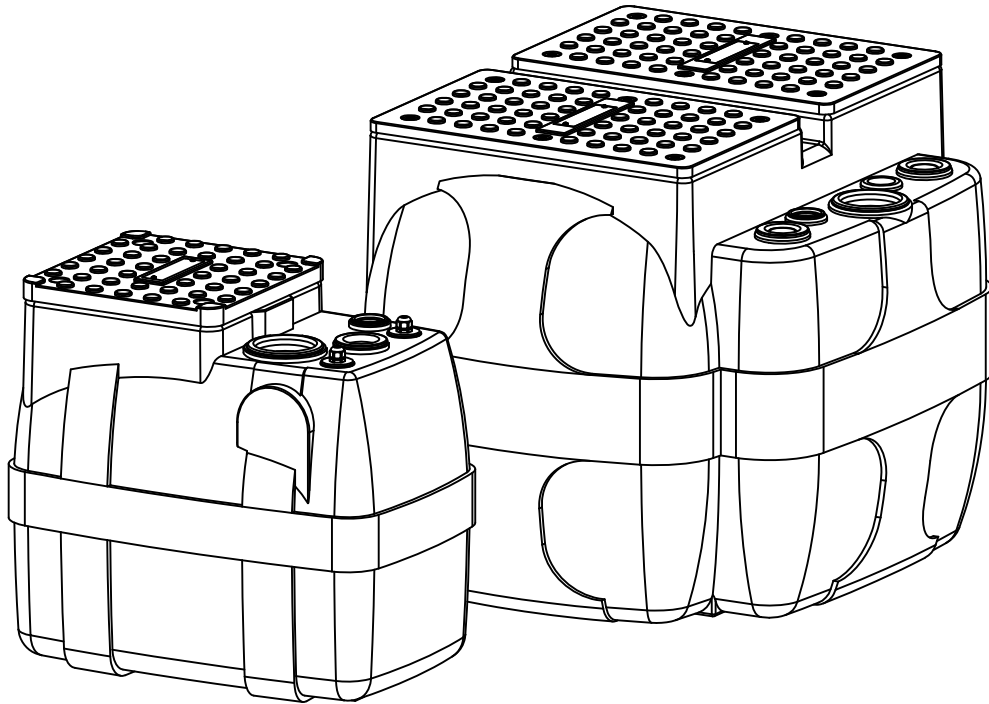


HYDROPOMPE

SAMMELBEHÄLTER FÜR HUBSTATIONEN

P200V - P200H - P600H



EINSATZGEBIETE

Rollgeformte Polyethylen-Tanks mit einem Fassungsvermögen von 200 oder 600 Litern, geeignet für die Sammlung von Klar- und Schmutzwasser aus Industrie- und Hausinstallationen.

Robust und einfach zu installieren, können sie über dem Boden oder teilweise unter der Erde, innerhalb oder außerhalb von Gebäuden platziert werden, bei denen kleine Bauarbeiten erforderlich sind.

Je nach Modell können sie mit einer oder zwei Tauchpumpen, einfach auf den Tankboden abgesetzt oder mit dem praktischsten und funktionellsten Kupplungsfuß ausgestattet werden.

Sie sind eine schnelle und effektive Lösung für Systeme, die nicht durch Schwerkraft betrieben werden können, aber das Absaugen des Abwassers erfordern.

MATERIALIEN

Deckel
Rotationsgeformtes Polyethylen mit EPDM-Dichtung

Behälter
Rotationsgeformtes Polyethylen

Druckleitungen
PVC

Stützplatte (je nach Modell)
Edelstahl AISI 304 oder verzinkter Stahl

Dichtungen
NBR

Kabelverschraubungen
Polyamid

Kupplungsfuß
Gusseisen EN GJL 200 (UNI EN 1561)

Führungsrohre (je nach Modell)
Edelstahl AISI 304 oder verzinkter Stahl

Bolzen
Edelstahl Klasse A2

EINSATZGRENZEN

Maximale Flüssigkeitstemperatur:
+40°C

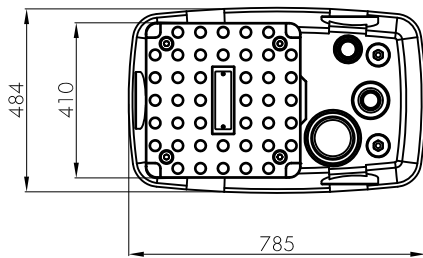
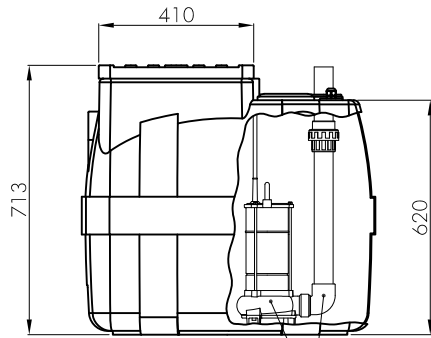
Maximale Umgebungstemperatur:
+40°C

Minimale Umgebungstemperatur:
-5°C

SAMMELBEHÄLTER FÜR HUBSTATIONEN

OHNE KUPPLUNGSFUSS

P200V



P200V

MIT FOLGENDEM ZUBEHÖR AUSGESTATTET

- Einlassdichtung Ø110 mm
- Entlüftungsdichtung Ø50 mm
- Druckdichtung 1"½ - 2"
- Kabelverschraubung (x2)
- Verzinkte Trägerplatte für eine Pumpe

INSTALLIERBARE ELEKTROPUMPEN

- F 42... - F 62... - F 82... - F 92...F
- FTR 126... - FTR 128...

ZUBEHÖR AUF ANFRAGE

- Druckleitungssatz 1"½
- Druckleitungssatz 2"

GEWICHT

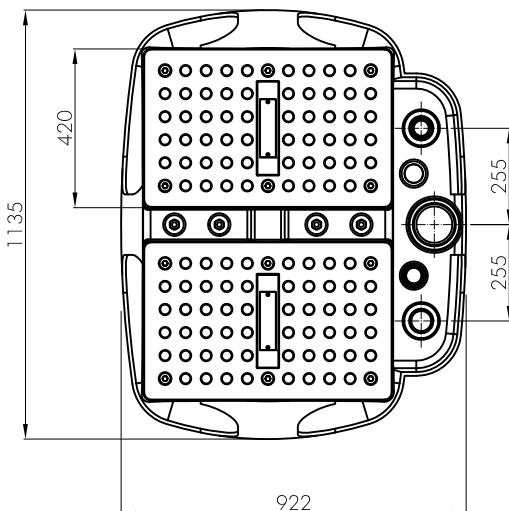
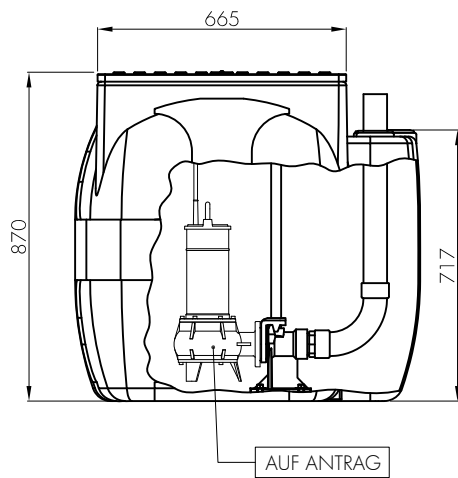
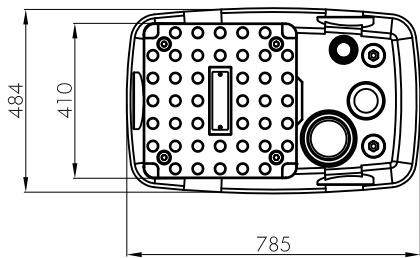
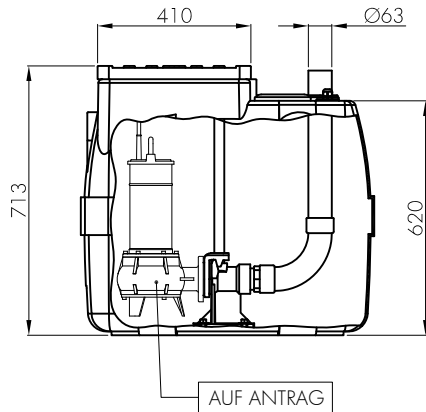
- 15 kg (ohne Pumpe und Zubehör)

SAMMELBEHÄLTER FÜR HUBSTATIONEN

MIT KUPPLUNGSFUSS

P200H

P600H



P200H

MIT FOLGENDEM ZUBEHÖR AUSGESTATTET

Einlassdichtung Ø110 mm
 Entlüftungsdichtung Ø50 mm
 Druckdichtung 2"
 Kabelverschraubung (x2)
 Kupplungsfuß mit Kupplungsbügel und Druckleitungen 3/4"
 Förderrohr 2"
 Edelstahl-Trägerplatte

INSTALLIERBARE ELEKTROPUMPEN

F 42... - F 62... - F 82... - F 92...F
 FTR 126... - FTR 128...

GEWICHT

25kg (ohne Pumpe und Zubehör)

P600H

MIT FOLGENDEM ZUBEHÖR AUSGESTATTET

Einlassdichtung Ø110 mm
 Entlüftungsdichtung Ø50 mm
 Druckdichtung 2"
 Kabelverschraubung (x4)
 Kupplungsfuß mit Kupplungsbügel und Druckleitungen 3/4"
 Förderrohr 2"
 Edelstahl-Trägerplatten

INSTALLIERBARE ELEKTROPUMPEN

F42... - F62... - F82... - F92...F - F102... - F152... - F202... - F104... - F154...
 FTR126... - FTR128... - FTR165... - FTR215... - FTR315

GEWICHT

55kg (ohne Pumpe und Zubehör)

SAMMELBEHÄLTER FÜR HUBSTATIONEN

ANMERKUNGEN



A large area for handwritten notes, consisting of multiple horizontal dotted lines.